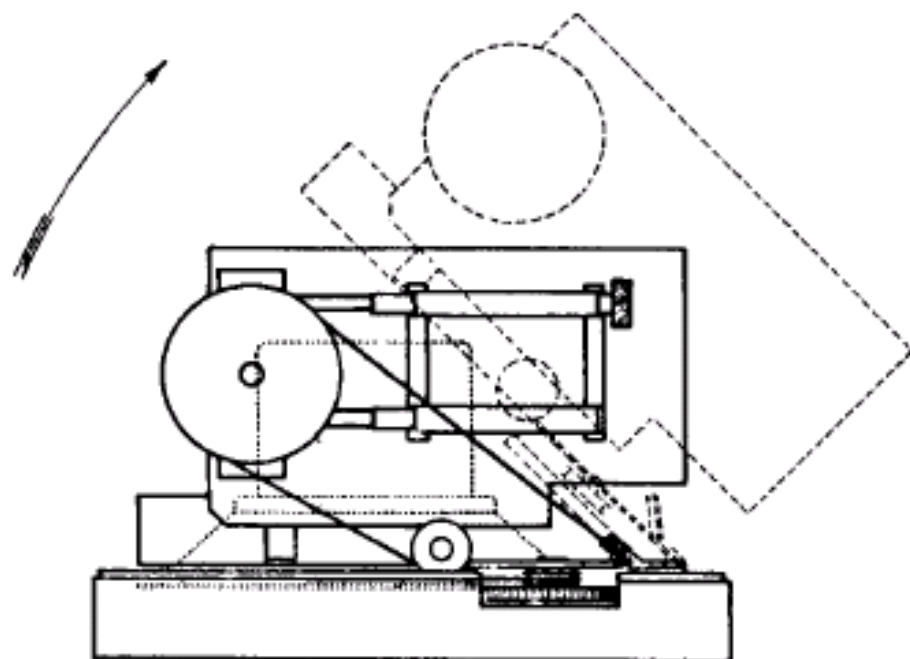


— AVVERTENZE PARTICOLARI

1) Per togliere il frontale

- portare l'indice al centro scala e togliere le colonnine e le viti di fissaggio;
- mettere l'apparecchio col frontale appoggiato su un piano orizzontale, alzare il telaio ruotandolo come indicato in figura 5, fino a liberare l'altoparlante;
- estrarre l'altoparlante che è semplicemente appoggiato sui perni e riabbassare il telaio;



- rovesciare l'apparecchio così che il frontale sia rivolto verso l'alto;
- ruotare il frontale di 90° in modo che l'indice si presenti parallelo alla fessura, indi estrarre il frontale.

Nel caso di rimozione della squadretta portanuclei della sintonia variabile :

2) Per rimontare la parte senza che i nuclei formino nella bobina :

- bloccare la vite di fissaggio con i nuclei completamente introdotti, cercando di evitare che la squadretta ruoti;
 - rimettere la molletta di frenatura dei nuclei; senza di essa si verificano slittamenti nella sintonizzazione.
-